



## PIONEER 25 kW WOOD – PUUKAMIINA KUVAAUS / VEDKAMIN BESKRIVNING

Markkinointi / Marknadsföring:  
SpaDealers



Korsnäs - FINLAND  
+358-(0)10-239 5600

info@spadealers.fi  
www.spadealers.eu

### VAROITUS

Älä koske kuumia osia (kamiinan putkea, tulipesää ja luukkua). Lue kamiinan käyttöohje tarkoin läpi.

#### Sytytys ja käyttö:

- Kamiina tulee olla käyttäjän valvonnan alaisena käytön aikana. Älä laske lapsia kamiinan lähelle.
- Laita pohjalle kuivaa sanomalehtipaperia.
- Käytä kuivaa puuta, joka on halottu pituudeltaan n. 40-43 cm ja paksuudeltaan n. 4x4 cm kokoon.
- Älä sytytä tulta ennen kuin vedenkorkeus on väh. 5 cm yli ylimmän kamiinanputken.
- Älä polta muovia äläkä rikki- ja suolapitoisia aineita.
- Älä istu sitä osaa vasten josta lämmin vesi tulee sisälle.
- Älä tyhjennä vettä ennen kuin hiillos kamiinassa on täysin sammunut.
- Ota tavaksi että tyhjennät kamiinan aina silloin kuin sitä ei käytetä. Erityisen tärkeätä tämä on silloin kun lämpötila laskee alle nolla-astetta
- Noudata ohjeita kun käytät kemikaaleja



### VARNING

Rör inte heta delar (kaminrör, eldningsdel och lucka). Läs noggrant igenom kaminens bruksanvisning.

#### Tändning och användning:

- Kaminen skall vara under uppsikt då den är i användning. Håll barn borta från kaminen.
- Placera torrt tidningspapper på botten.
- Använd torr ved, 40-43 cm lång och kluven i ca. 4x4 cm tjocklek.
- Tänd inte förrän vattennivån är minst 5 cm högre än övre kaminröret.
- Bränn inte plast, svavel- eller salthaltiga ämnen.
- Sitt inte mot den del där det varma vattnet kommer in.
- Töm inte ur vattnet så länge det finns glöd kvar i kaminen.
- Följ anvisningar vid användning av kemikalier.



## KÄYTÄ KUIVAA POLTTOPUUTA!

Pioneer kamiina on optimoitu antamaan hyvän energiatoton kun kuivaa puuta käytetään polttoaineena. Tämä myös johtaa pieneen puunkulutukseen. Että kamiina toimisi hyvin vaaditaan että puutavara on oltava kuivaa. Tämä mainitaan myös ohjeissa. Puutavara joka sisältää runsaasti kosteutta aiheuttaa huonon vedon ja palaa huonosti. Kustaus voi myös alkaa valumaan ulos kamiinan etureunassa. Jo yksikin lämmitys senkaltaisella puulla voi aiheuttaa kerrostumia kamiinan sisäpinnalle joka taas aiheuttaa sen että lämmitysaika pitenee. Jos pintaa ei puhdisteta tulee kerrostuma kasvamaan ja huonontaa tehoa ja pidentää lämmitysaikaa huomattavasti. Kuvat alempana näyttää miltä se voi alkaa näyttämään. Tämä voi helposti pidentää lämmitysaikaa tuplasti tai vielä enemmän.

*Kuvista näkyy yksi toinen kamiinamalli mutta lopputulos on sama.*

### Pioneer Wood (HWPPE120)

Pioneer Wood on puulämmitteinen kamiina, joka liitetään kylpytynnyriin ulkopuolelta. Savupiippu ja hattu, joka poistaa kipinät, on saatavana erikseen. Tarve vaihtelee riippuen kamiinan sijoituspaikasta.

### Puulämmitteinen vedenlämmitin

Tämä on erityisesti kylpytynnyriä varten rakennettu ja suunniteltu vedenlämmitin. Vesi kiertää itsestään luonnon lakien mukaan (kuuma vesi nousee ylös muodostaen alipaineen joka imee vettä alhaalta). Siksi ei tarvita kiertopumppua eikä sähköä. Tästä johtuen on mahdollista lämmittää vesi. Tämän suurena etuna on se, että tällöin kylpytynnyrissä vapautuu enemmän istumatilaa ja näin ollen voidaan valita pienempi malli kuin perinteisesti.

Materiaali on alumiinia AL5052 joka estää koroosiota erittäin hyvin. Tämä johtaa myös lämpöä erinomaisesti. Arina ja luukut (2, 3, 6) on valmistettu ruostuamattomasta materiaalista. Nämä takaavat ongelmattoman käytön vuosiksi. Kamiina on tyhjennettävä kokonaan vedestä jokaisen käytön jälkeen.

Tulen lämpö siirtyy tehokkaasti veteen ainutlaatuisen rakenteen johdosta, joka tekee koko lämmitysosasta lämpöä siirtävän pinnan. Nimellinen lämpöteho on n. 25 kW.



# ASENNUS

## Asennus

Pioneer Wood liitetään kylpytynnyriin erityisillä liitinosilla, jotka sisältyy täydelliseen kylpytynnyripakettiin. Liitinosat eivät ole kamiinan mukana jos ostaa ainoastaan kamiinan mutta voidaan tilata tarvikkeina. Aenna alla olevan mukaisesti jos liitosputket ova alkuperäisiä SpaDealers putkia.

Lämmitin täytyy sijoittaa tasaiselle alustalle, joka on mielellään puuta, tiiltä tai sementtiä. Anna kamiinan seisoa niin että takaosa on hiukan korkeammalla niin se ehkäisee sen että ei synny ilmataskua joka estää vedenkierron joka voi vaurioittaa kamiinan.

1. Ylemmälle läpiviennille (päästö) porataan 60 mm:n reikä kylpytynnyrin seinään, n. 6 cm korkeammalle kuin kamiinasta ulostulevan veden putki. Vastakkaiselle puolelle pohjaan tehdään samanlainen reikä kamiinaan sisään menevälle vedelle.
2. Kalteva läpivienti ruuvataan kiinni seinään ja taivutettu pohjaan.
3. Kumiputket liitetään Kamiinaan ja putkiin. Jos putkia voidellaan hieman ruokaöljyllä, on niiden liittäminen helpompaa. Kiristä mukana olevilla putkenkiristimillä.
4. Että saataisiin tarpeeksi hyvä vedenkierto pitää ylempi putki kallistua ylöspäin n. 15°.



**TALVIKÄYTTÖ** Jos jäätymisriski on olemassa, täytyy lämmitin tyhjentää vedestä käytön jälkeen. Veden luonnollinen kierto loppuu, kun puut on palanut loppuun. Avaa kamiinan tyhjennysproppu / venttiili kokonaan koska vesimäärä joka jää kamiinaan voi jäätyä helposti ja aiheuttaa sen rikkoutumisen. Jos haluaa jättää kylpyveden tynnyriin (lyhyeksi aikaa) on olemassa sulkuproppu (katso kuva alhaalla) ja siihen kuuluva kiinnitys sekä nauha joka voidaan laittaa roikkumaan kylpytynnyrin reunan yli. Alempana voit lukea enemmän tästä. Silloin kun kamiinaa ei käytetä ja jos sähköä on saatavilla niin silloin voidaan myös ehkäistä jäätymisvaurio asentamalla pakkasvahti kamiinan tulipesään. Ala ja ylä liitosputket on myös eristettävä.



**Toiminta** - Pioneer Wood toimii kuten tavanomainen puukiuas. Uunipesä on 43 cm pitkä ja 35 cm halkaisijaltaan. Paras teho saavutetaan käyttämällä kuivaa puuta (kosteuspitoisuus alle 15%), joka on 40-42 cm pitkä ja halottu i pieniin osiin. Yksi täyttökerrallinen palaa silloin n. 20-30 minuuttia. Älä koskaan käytä kosteata puuta koska se heikentää tehoa huomattavasti ja voi aiheuttaa suuria kerrostumia kamiinan lämpöä johtavaan pintaan. Vältä myös haapapuun käyttöä vedon ja lämpötehon valvonta tapahtuu säätämällä alemmaa vetoluukkuja. Nopeassa lämmityksessä tämä tulee avata 10cm ja sen tulee olla suljettu, kun lämpötila halutaan säilyttää eli kun oikea lämpötila on saavutettu.

**Rakenne** Kamiinan rakenne on tehty niin että sen kuuluu seisoa tukevalla ja suoralla alustalla. Älä ikinä laita kamiinaa suoraan hiekan tai jonku pehmeään alustan päälle koska se voi aiheuttaa sen että kamiinaan tulee ilmatasku joka estää vedenkierron ja aiheuttaa vaurion kamiinalle.

Jos kamiinaan asennetaan pumppu (esim. allaspumppu) on "imupuolen" liitäntä oltava varustettuna säädettävällä hanalla joka mahdollistaa veden painen ja virtauksen säätämisen. Liian suuri virtaus voi vaurioittaa kamiinaa. Säädä hana niin että lämmittäessä lämpimän veden lämpötila pysyy 60-70 asteen paikkeilla.

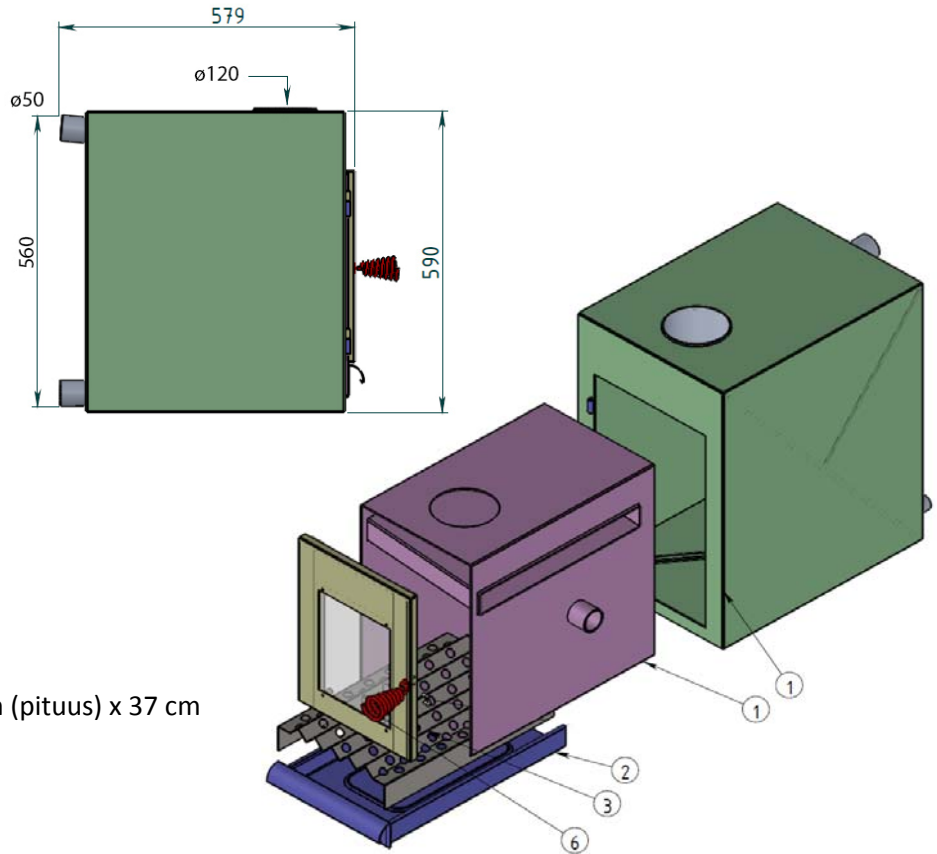
#### Tunnusmerkit

- Säänkestävä rakenne
- Kaminan i aluminium Al5052
- Arina ja luukut ovat ruostaomatonta terästä
- Iso teho
- Iso tulipesä

1. Alumiinia
2. Tuhkalaatikko
3. Arina
4. Luukku

#### Erittely

- Mitat 60 cm (korkeus) x 58 cm (pituus) x 37 cm (leveys)
- Paino: 24 kg
- Tulipesä: 42 x 27 x 28 cm
- Lämmönjohdinpinta: 1 m<sup>2</sup>



**Lämmitys** Lämpöteho vaihtelee puunlaadun mukaan ja kuinka usein uunipesää täytetään. Pioneer Woodin nimellinen lämpöteho on 25 kW.

Hot Tub malli	Vesimäärä	Alkulämpötila	Likimääräinen lämmitysaika 37 °C:seen
HT150	1200 L	5 °C	n. 3 tuntia

**VIHJE!** Puukamiinalla on suuri ulkoinen pinta-ala, joka on suoraan kosketuksessa ulkoilman kanssa ja myös se on hyvä eristää eristyslevyillä tai sijoittamalla eristetty se laatikkoon. Lämmitysaikaa voidaan näin lyhentää huomattavasti.





## ANVÄND TORR VED!

Kaminen är optimerad för att ge ett bra energiutbyte då torr ved används som bränsle. Det skall också ge liten vedåtgång. För att vedkaminen skall fungera bra krävs att veden måste vara torr. Detta nämns också i anvisningen. Ved som innehåller mycket fukt orsakar dåligt drag och förbränning. Fukt kan också börja rinna ut i kaminens framkant.

Redan en enda uppvärmning med dylik ved kan ge en beläggning på innerytan som förlänger uppvärmningstiden. Om inte ytan rengörs kommer beläggningen att öka och därmed ytterligare försämra effekten och förlänga uppvärmningstiden avsevärt. Bilderna visar hur det kan börja se ut. Det kan lätt förlänga uppvärmningstiden med dubbelt och ännu längre.

Bilderna visar en annan kaminmodell men resultatet är densamma.

## Pioneer Wood (HWPPE120)

Pioneer Wood eldas med ved och ansluts till en badtunna på utsidan. Till kaminen finns skorstenrör och topp för borttagning av gnistor separat. Behov varierar beroende på eldningsplats.

### Vedeldad vattenvärmare

Detta är en precisionsbyggd vattenvärmare, speciellt designad för badtunnor. Vattnet är självcirkulerande genom "thermosiphon principen" (hett vatten stiger uppåt och skapar ett undertryck som suger vatten underifrån). Det eliminerar behovet av en cirkulationspump eller elektricitet och gör det möjligt att värma upp vattnet i en badtunna med kamin placerad på utsidan. En stor fördel är att det ger mera plats i badet som i sin tur gör att en mindre modell kan väljas.

Materialet är aluminium AL5052 som har mycket god korrosionsbeständighet, speciellt i marin atmosfär. Den har också utmärkt värmeledningsförmåga. Rost (3) och luckor (2,6) är tillverkat i rostfritt material. Det garanterar åratals problemfri användning. Kaminen skall tömmas helt på vatten efter varje användning.

Värmen från elden överförs effektivt till vattnet genom en unik och sofistikerad konstruktion som gör hela eldningsdelen till en värmeöverförande yta. Den nominella värmeeffekten är ca. 25 kW.



## INSTALLATION

Pioneer Wood ansluts till en badtunna med speciellt anpassade anslutningsdelar som ingår i komplett badtunnepaket. De medföljer inte vid köp av enbart kaminen men kan beställas som tillbehör. Installera enligt nedanstående om anslutningsrör är SpaDelers original.

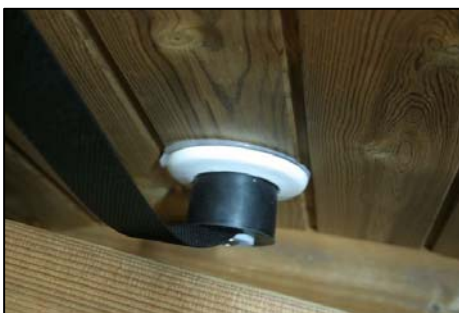
Kaminen placeras på ett underlag av trä, tegel eller cement. Låt den stå lite högre i bakkant för att förhindra att luftficka bildas som kan förhindra cirkulation och orsaka skador på kaminen.

1. För det övre anslutningsröret (utlopp) borrar ett 60 mm:s hål i badtunnans sida, ca. 6 cm högre än övre utloppet i kaminen. I botten på motsatta sidan görs ett liknande hål för inloppsvattnet till kaminen. (OBS! För ett monterat badtunnepaket är detta och punkt 2 redan gjort)
2. Den sneda genomföringen skruvas fast i sidan och den vinklade i botten.
3. Gummirören ansluts till kaminen och rören. Om rören smörjs in med lite matolja är det lättare att ansluta dessa. Spänn fast med bifogade slangklämmor.
4. **För att få en tillräcklig och bra vattencirkulation skall det övre röret luta uppåt ca. 15°.**



## VINTERBRUK

Om det finns frysrisk så skall värmaren tömmas på vatten efter användning. Själv-cirkulationen upphör då veden brinner ut och vattnet som finns i kaminen kan lätt frysa och orsaka att den går sönder. För att hålla vattnet kvar i tunnan (för en kortare tid) finns det en gummipropp med tillhörande fastsättning och band att hänga över kanten på tunnan. Se bilder nedanför. Om el finns tillgänglig kan också en frysvakt installeras inne i kaminens eldningsdel för att undvika frysskador då den inte används. Undre och övre anslutningsrör måste då också vara isolerade.



## Funktion

Pioneer Wood fungerar som en konventionell vedkamin. Eldningsdelen är 43 cm lång och 35 cm i genomsnitt. Den bästa effekten uppnås genom att använda torrved (lägre än 15% fukt), 40-42 cm lång och kliven i mindre delar. En fyllning brinner då i ca. 20-30 minuter. Använd aldrig sur ved då det försämrar effekten betydligt och kan orsaka kraftiga beläggningar på kaminens värmeöverförande yta. Undvik också alved. Kontroll av draget och värmeeffekten sker genom att reglera nedre draglucka. För snabb uppvärmning skall den öppnas ca 10cm och vara stängd för att bara hålla temperaturen då vattnet uppnått rätt temperatur.

## Konstruktion

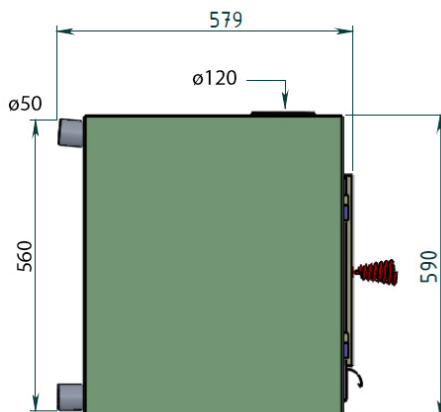
Kaminens konstruktion är gjord så att den skall stå på ett stabilt och plant underlag. Ställ den aldrig i sand eller på mjukt underlag då det orsakar luftficka som förhindrar cirkulation och skadar på kaminen.

Om kaminen installeras med pump (t.ex. för pool) måste anslutningen vara försedd med ställbar kran på "sugsidan" som gör det möjligt att reglera vattenflöde och tryck. För högt flöde och tryck kan skada kaminen. Ställ in kranen så att det varma vattnet ut från kamin vid eldning håller sig mellan 60-70 grader.

## Kännetecken

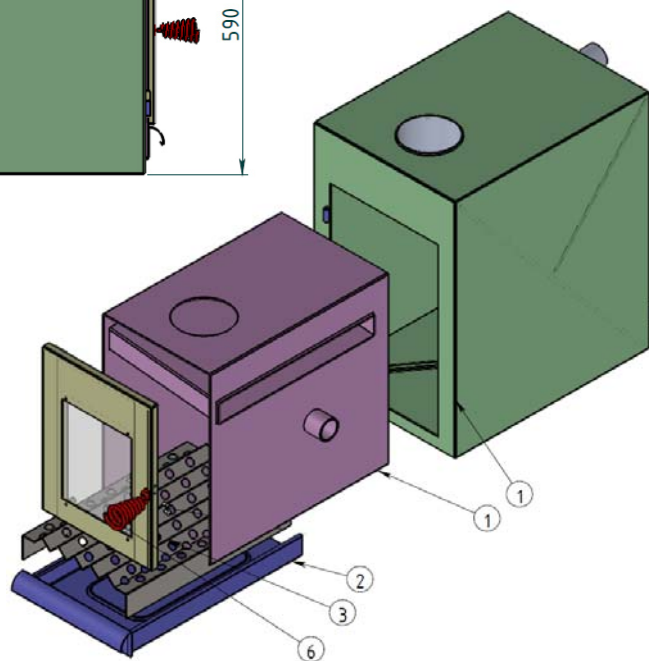
- Väderbeständig konstruktion
- Kamin i aluminium Al5052
- Rost och luckor i rostfritt material
- Stor effekt
- Stor eldningsdel

1. Aluminium
2. Asklåda
3. Rost
4. Lucka



## Specifikation

- Mått: 60 cm (höjd) x 58 cm (längd) x 37 cm (bredd)
- Vikt: 24 kg
- Eldstad: 42 x 27 x 28 cm
- Värmeöverförande yta: 1 m<sup>2</sup>



## Uppvärmning

Värmeeffekten varierar beroende på vedkvaliteten och hur ofta den fylls på. Den nominella värmeeffekten för Pioneer Wood är 25 kW.

Modell	Vattenmängd	Starttemperatur	Ungefärlig uppvärmningstid till 35 °C
HT150	1200 L	5 °C	ca. 3 timmar

**TIPS!** Vedkaminen har en stor utvändigt yta som står i direkt kontakt med luften och det är också bra att isolera utsidan eller placera den i en isolerad låda. Uppvärmningstiden på vintern kan då förkortas väsentligt.



1. Piipunlaki
2. Piipunputki
3. Pioneer 25kw

1. Skorstensstopp
2. Kaminrör
3. Pioneer 25kw