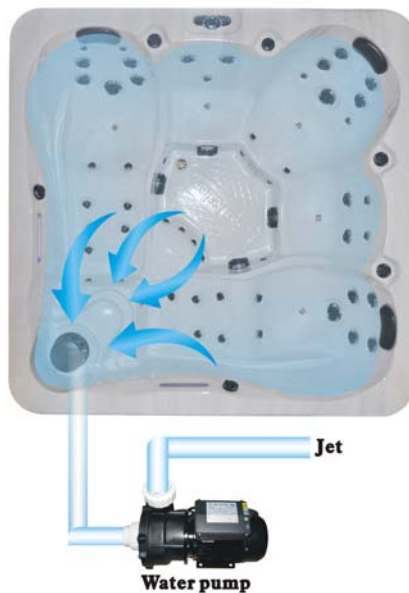


## Unik filtrerings- och tömningsfunktion

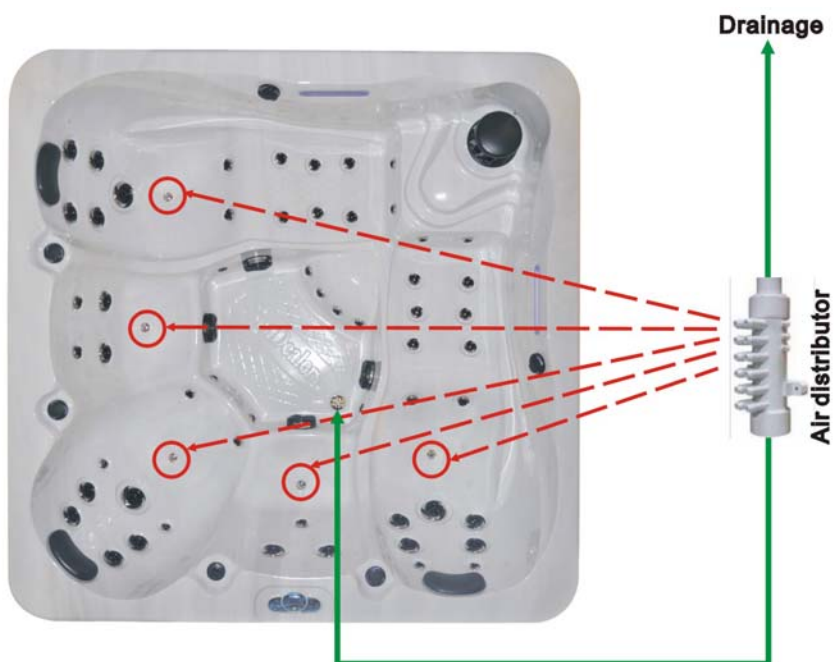
### 1. Inga döda vinklar och 100% filtrering av vattnet

Cyklonfiltrering skapar ett kraftigt sug som drar allt vatten från alla ytor och hörn till filtret, som är lätt att ta bort och rengöra efter behov

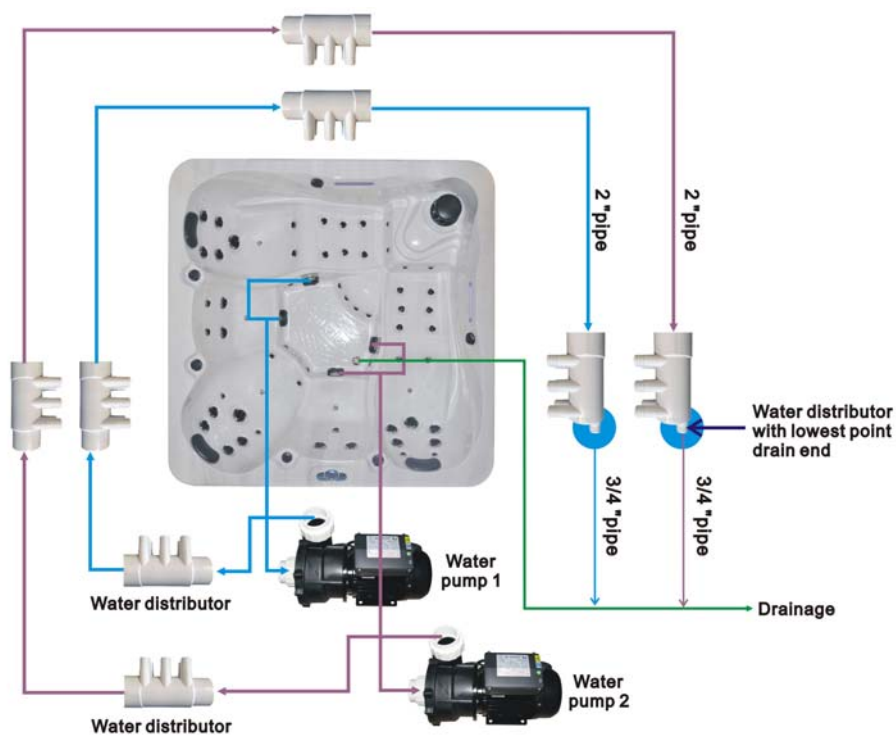


### 2. Komplettt tömningsystem i 4 steg

#### STEG 1 - 2: Tömning ur säten



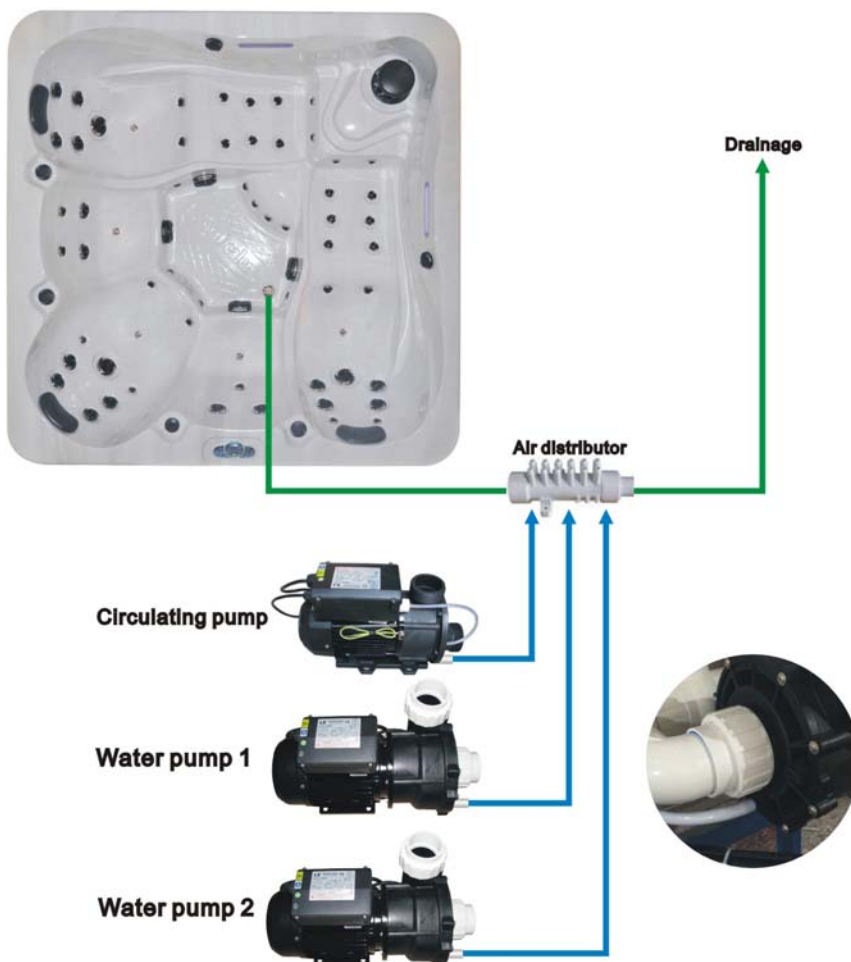
Det finns tömningsventiler i varje säte, som är anslutna direkt till tömningsslang och kulventil. Då kulventilen öppnas töms också vattnet ur alla säten.



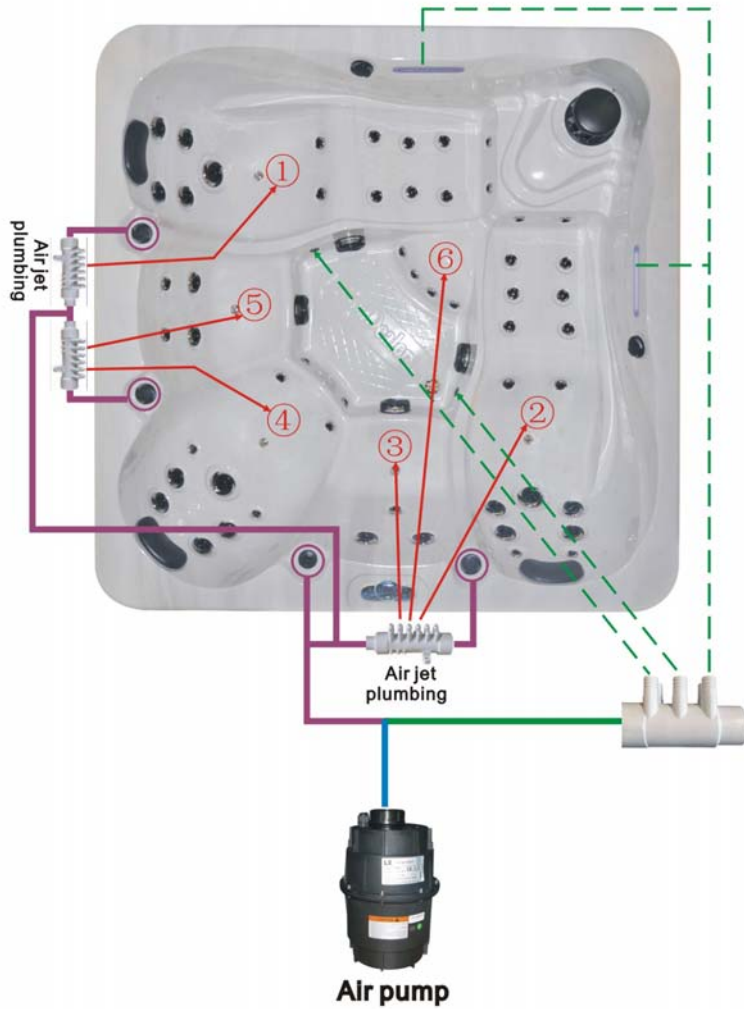
På bilden till vänster syns att båda massagepumparna och dess slangsystem är anslutna till kulventilen via vattenfördelare.

Dessa är placerade på den lägsta punkten så vatten fritt kan rinna dit. Det garanterar att slangarna och rören töms på ett effektivt sätt.

### STEG 3-4: Tömning ur pumpar och slangar



Till varje vattenpump finns en tömningsslang ansluten till den lägsta punkten i pumparna. Dessa töms då automatiskt vid normal tömning.



Då allt synligt vatten runnit ut via tömningen i botten och tömningsventilen så kan luftpumpen startas. Via ett reglerbart ventilsystem blåses då vatten som kan finnas kvar i rörsystemet ut och kan rinna ner via botten och ut via kulventilen. Du behöver då inte oroa dig för att vatten lämnar inuti rören eller slangarna och fryser i kallt väder. Mycket användbart, enkelt och säkert om spabadet skall tömmas på vatten för en längre tid.

Genom att följa ovanstående fyra steg så töms allt vatten ut från slangar, säten, rör och pumpar. Även om ett spabad främst är tänkt att vara vattenfyllt och användas året runt så kan det vara bra att vara garderad och kunna tömma på ett säkert sätt. Om man åker bort några månader eller inte besöker fritidsstugan regelbundet så är det ju onödigt att ha i gång badet, filtrering och värme om det inte används.